

КУ290.210ЭСХ

Перв. примен.

Справ. №

Подп. и дата

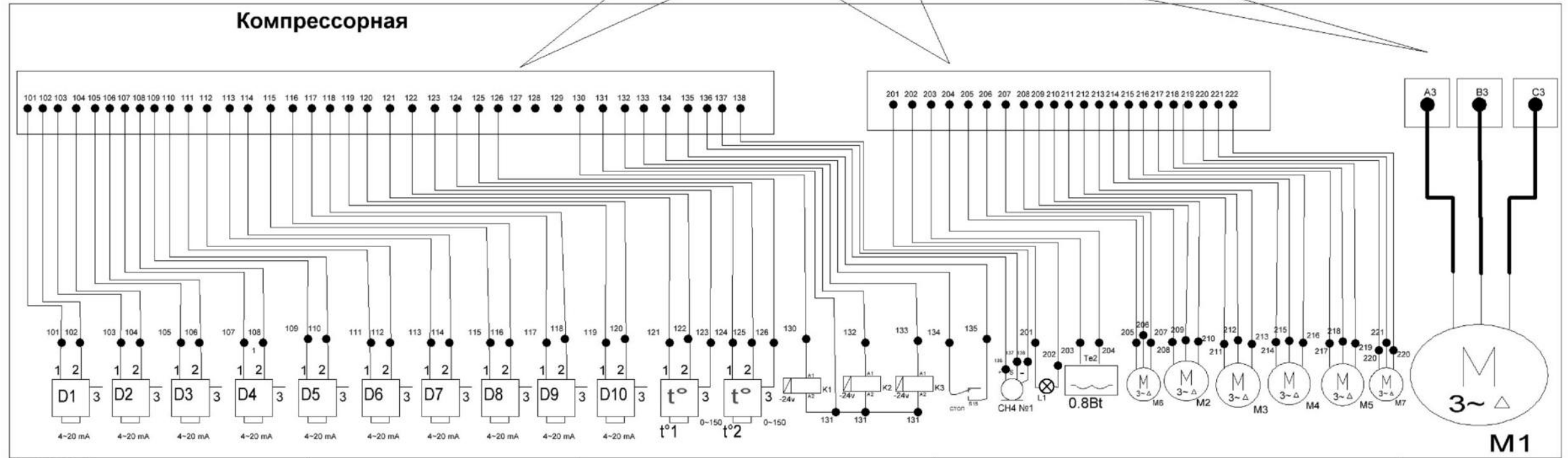
Инв. № дубл.

Взам. инв. №

Подп. и дата

Инв. № подл.

клемники распределительных взрывозащищенных коробок



(M1) Электродвигатель ~380v 50 Гц 90кВт.	(M2) Электродвигатель насоса охлаждения ~380v 50Гц 4кВт.
K1-3 катушки клапана 24v125mA S 15 кнопка аварийной остановки	CH4 №1 Датчик загазованности ВАРТА 1-03 L 1 взрывозащищенный светильник
Te1 Тен Нагрева масла 0,2 кВт.	(M3) Электродвигатель масляного насоса ~380v 50Гц 1,5 кВт.
t°1 Датчики температуры газа на выходе из компрессора t°2 Датчики температуры масла	(M4-M5) Электродвигатель вентилятора ~380v 50Гц 4 кВт.
(M7) Электродвигатель воздушного компрессора ~380v 50Гц 1.5 кВт.	(M6) Электродвигатель вытяжной вентиляции ~380v 50Гц 0,75 кВт.

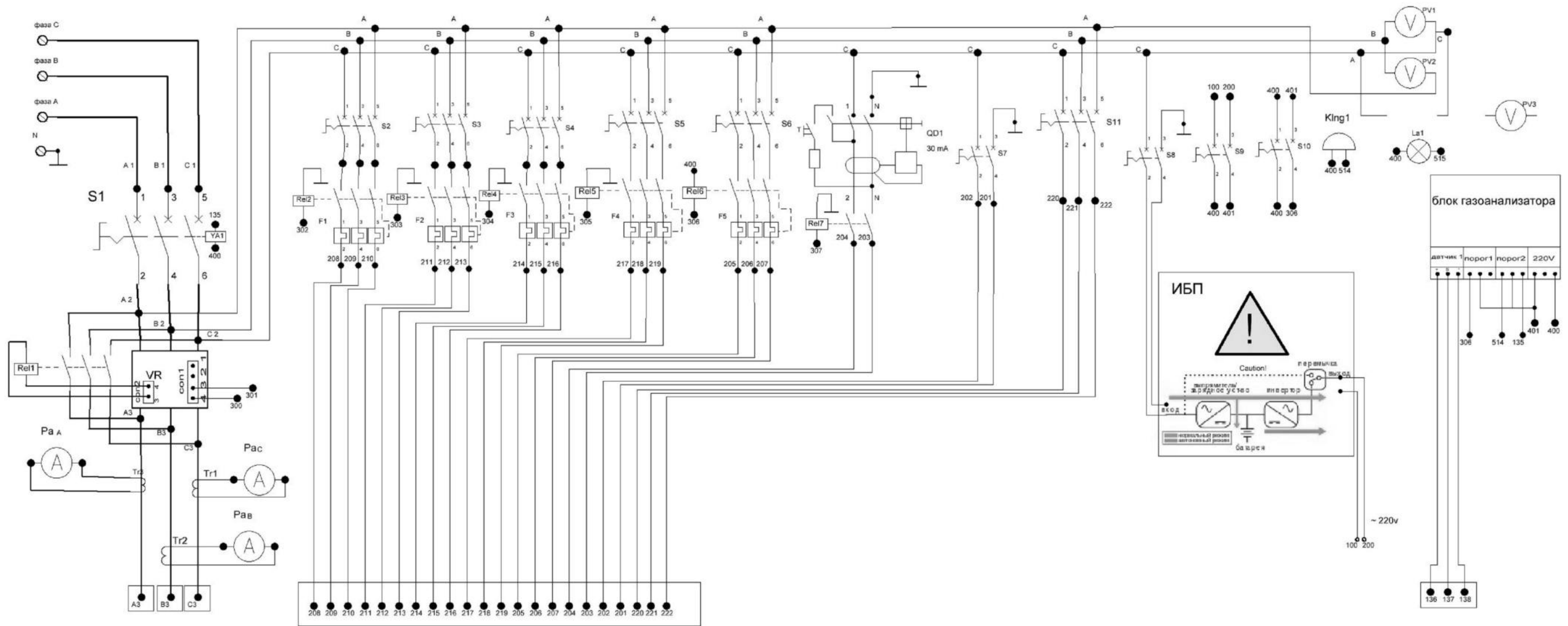
(D1) Датчик давления входного газа (D2) Датчик давления газа в ресиверах (D3) Датчик давления газа 1 степени (D4) Датчик давления газа 2 степени (D5) Датчик давления газа 3 степени (D6) Датчик давления газа 4 степени (D7) Датчик давления масла в картере (D8) Датчик давления масла в системе (D9) Датчик давления в системе охлаждения (D10) Датчик давления в системе пневмопривода
---

Рекомендуемая кабельная продукция. Датчики давления D1-D10 КАБЕЛЬ КВВГ 14x0,75 количество 2 шт. Датчики температуры t°1-t°2 КАБЕЛЬ КВВГ 10x1,5 1 шт. K1-K3 катушка клапана КАБЕЛЬ КВВГ 4x0,75 1 шт. Te1 тен нагрева масла КАБЕЛЬ КВВГ 3x1 1 шт. CH4 №1 Датчик загазованности КАБЕЛЬ КВВГ 4x0,75 1 шт. M1 Кабель ВБбШв 3x50+1x25 1шт. M2 Кабель ВБбШв 4x2,5 1шт. M3 Кабель ВБбШв 4x2,5 1шт. M4 Кабель ВБбШв 4x2,5 1шт. M5 Кабель ВБбШв 4x2,5 1шт. M6 Кабель ВБбШв 4x1,5 1шт. M7 Кабель ВБбШв 4x1,5 1шт.
---

				КУ290.210ЭСХ		
Изм.	Лист	№ докум.	Подп.	Дата	Электрическая схема компрессора Shelf 1/0,02 ÷ 0,15-25/170 ÷ 350/90/985	
Разраб.	Аникеев					
Пров.						
Т.контр.						
Н.контр.					Лист 1	Листов 4
Утв.					ООО "Шельф-Ойл"	

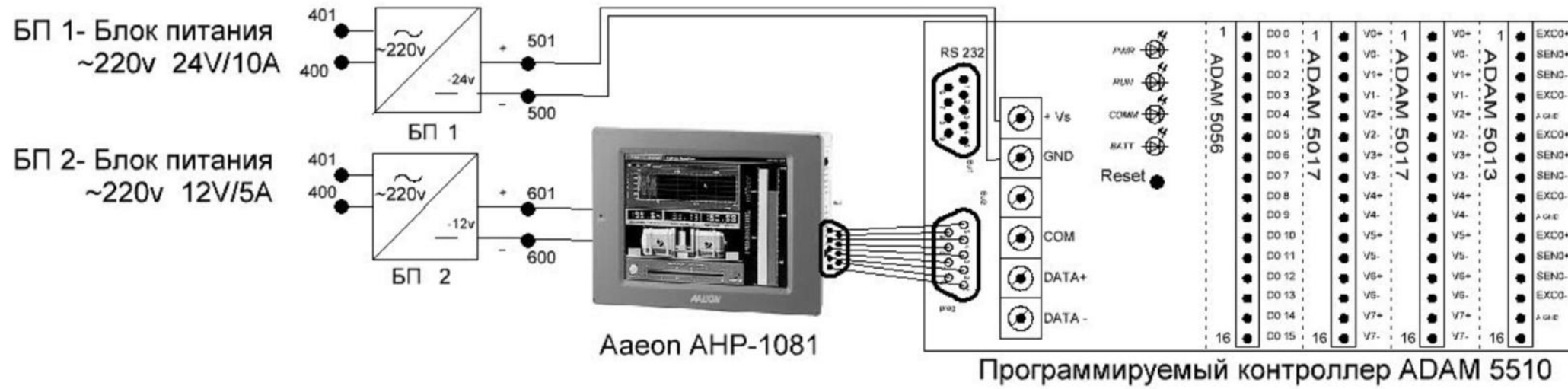
Копировал

Формат А3

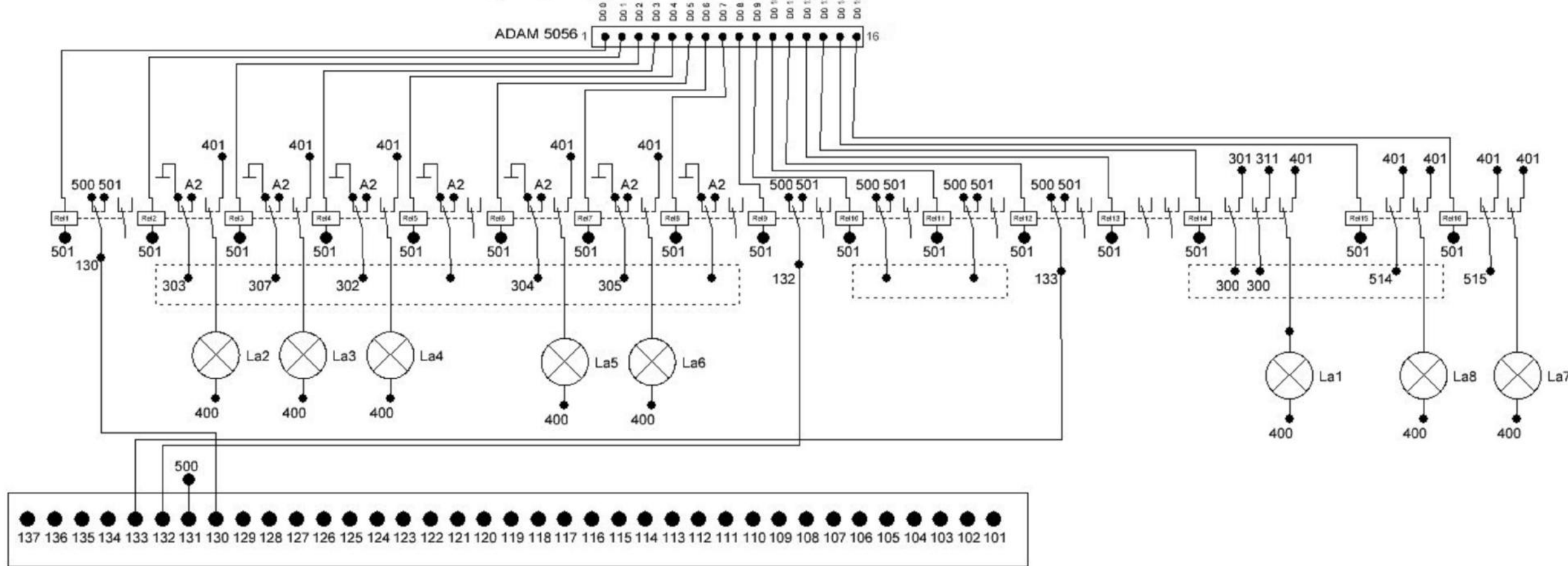


Pa A - Амперметр Pa B - Амперметр Pa C - Амперметр	(Tr1-Tr3) трансформаторы тока 1А (ИБП) источник бесперебойного питания 2000 Вт	(YA1) - Независимый расцепитель	(Rel 1) Электромагнитный контактор двигателя M1 _____ А (Rel2) Электромагнитный контактор двигателя M2 _____ А (Rel3) Электромагнитный контактор двигателя M3 _____ А (Rel4) Электромагнитный контактор двигателя M4 _____ А (Rel5) Электромагнитный контактор двигателя M5 _____ А (Rel6) Электромагнитный контактор двигателя M6 _____ А (Rel7) Электромагнитный контактор Te1 _____ А
(VR)- плавный пуск (S-1) Вводной автоматический выключатель 3р _____ А	(S2) Автоматический выключатель двигателя насоса охлаждения 3р _____ А (S3) Автоматический выключатель двигателя масляного насоса 3р _____ А (S4) Автоматический выключатель двигателя вентилятора №1 3р _____ А (S5) Автоматический выключатель двигателя вентилятора №2 3р _____ А (S6) Автоматический выключатель двигателя вентиляции 3р _____ А	(F1) Тепловое реле _____ А (F2) Тепловое реле _____ А (F3) Тепловое реле _____ А (F4) Тепловое реле _____ А (F5) Тепловое реле _____ А	(S7) Автоматический выключатель освещения 2р _____ А (S8) Автоматический выключатель питания ИБП 2р _____ А (S9) Автоматический выключатель питание электроники 2р _____ А (S10) Автоматический выключатель вентиляции 2р _____ А (S11) Автоматический выключатель воздушного компрессора 3р _____ А
(Pv1-Pv3) Вольтметры			
QD1 УЗО Номинальный ток утечки 30 мА			
(king1) звуковая сигнализация (La1) световая сигнализация			

Инв. № подл. Подп. и дата. Взам. инв. № Инв. № дубл. Подп. и дата.



Модуль дискретного вывода на 16 каналов

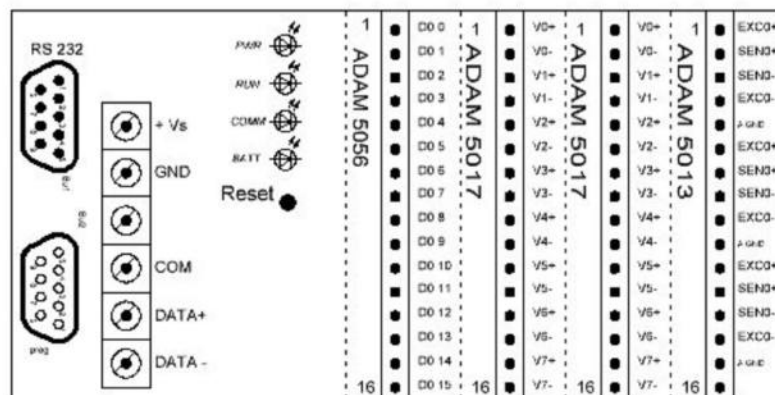


(La 1 - La 8)  
световая индикация  
AD22-22DS ~220V

(Rel 1 - Rel 16)  
Реле электромагнитные  
Finder 55.34

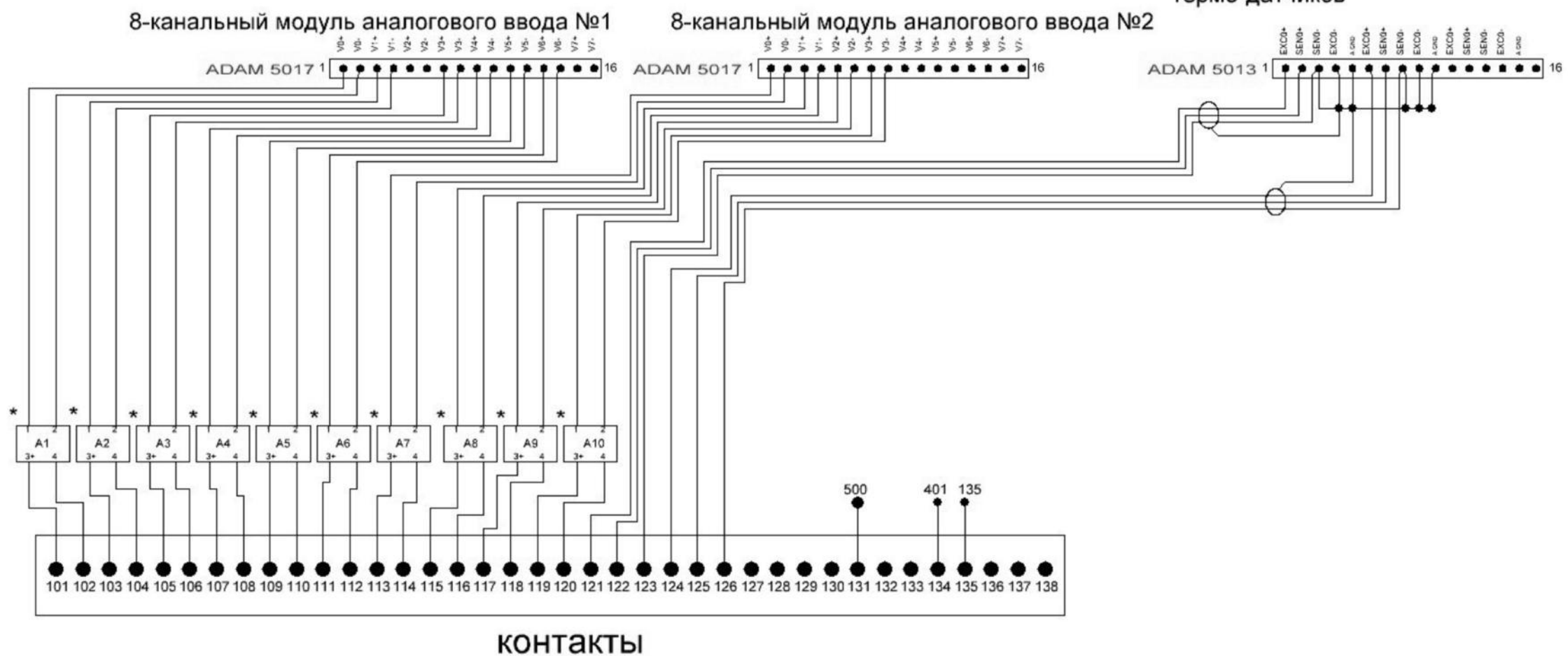
Инв. № подл. Подп. и дата. Взам. инв. № Инв. № дубл. Подп. и дата.

Изм.	Лист	№ докум.	Подп.	Дата
------	------	----------	-------	------



Программируемый контроллер ADAM 5510

3-канальный модуль для подключения термо-датчиков



КОНТАКТЫ

(A1 - A10) \*  
 ИСКРА-АТ.01 – барьер искрозащиты для датчиков с выходным сигналом тока 0...5 мА, 0(4)...20 мА:  
 \* барьеры искрозащиты устанавливаются в случае необходимости

Инв. № подл. Подп. и дата. Взам. инв. № Инв. № дцкл. Подп. и дата.

Изм.	Лист	№ докум.	Подп.	Дата
------	------	----------	-------	------