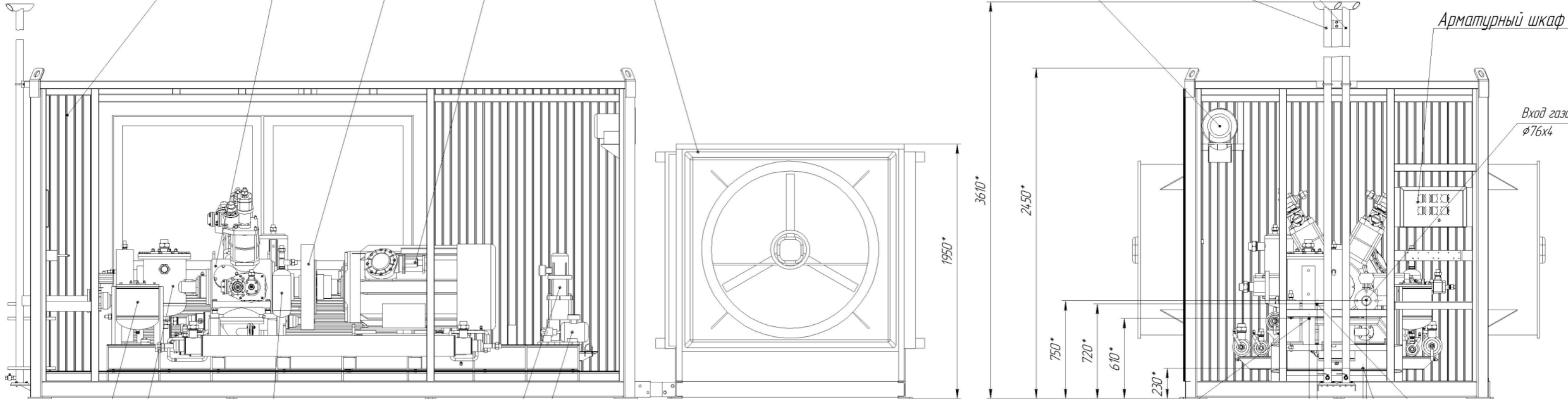


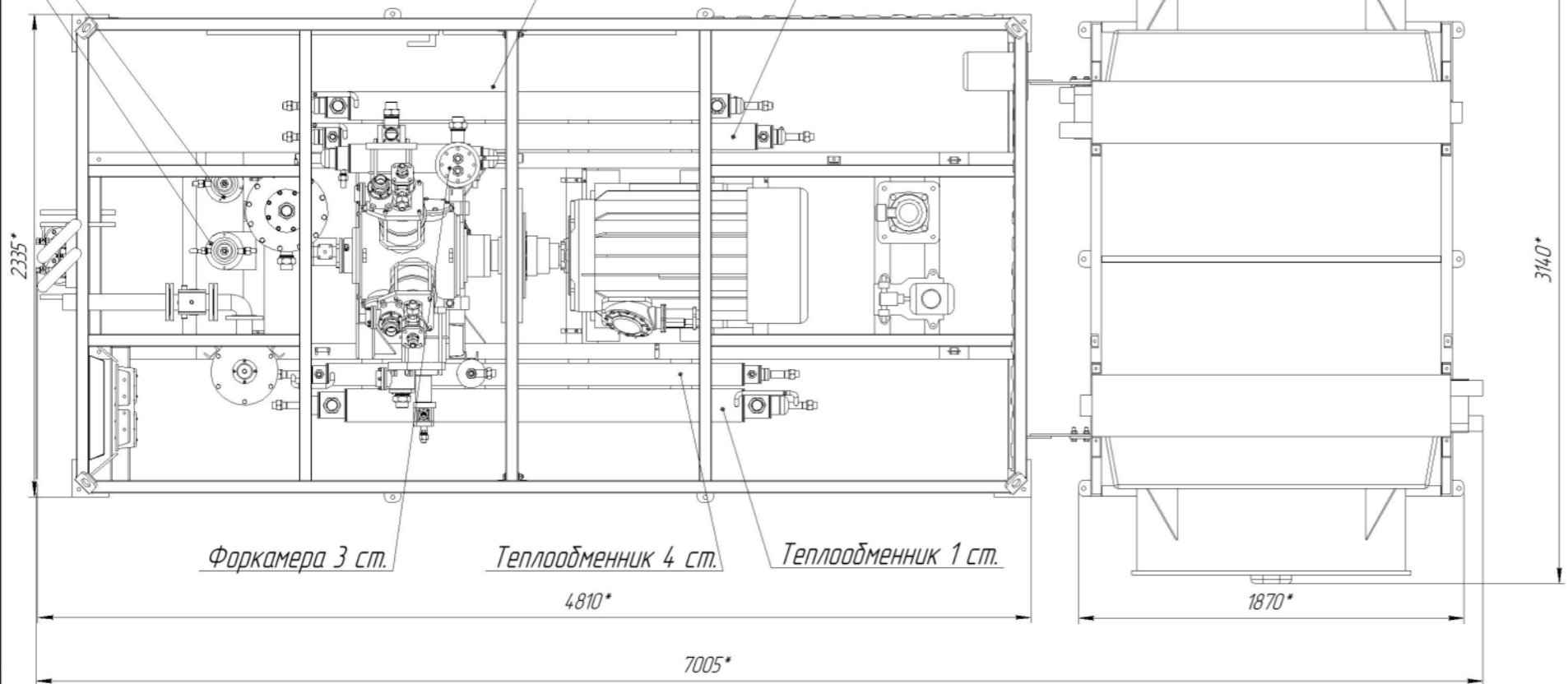
9310E'0056X

Контейнер Компрессор Маховик Электродвигатель Аппарат воздушного охлаждения Вытяжной вентилятор Свеча продувки Свеча предохранительных клапанов Арматурный шкаф



Форкамера 1 ст. Форкамера 2 ст. Форкамера 4 ст. Водяной насос Масляный насос

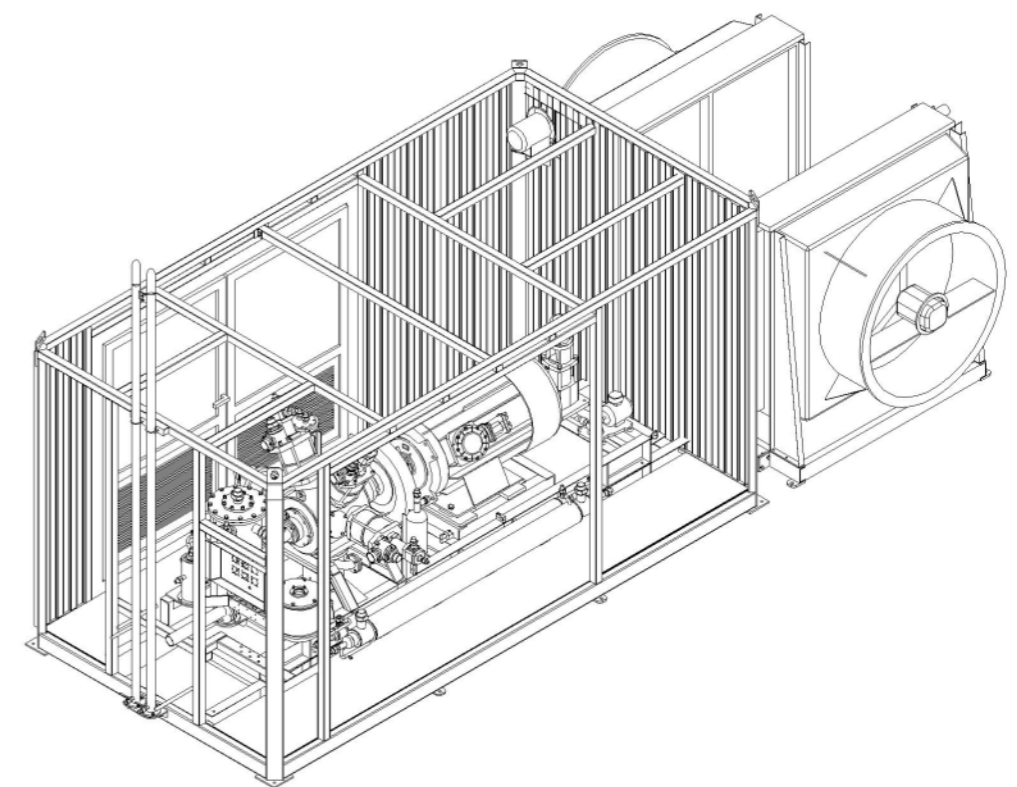
Основной масло-влагоуловитель Вспомогательный масло-влагоуловитель Теплообменник 2 ст. Теплообменник 3 ст.



Выход газа $\phi 22 \times 3$ ст. 12X18H10T

Продувка в дренажную емкость $\phi 22 \times 3$ ст. 12X18H10T

Возврат из дренажной емкости $\phi 22 \times 3$ ст. 12X18H10T



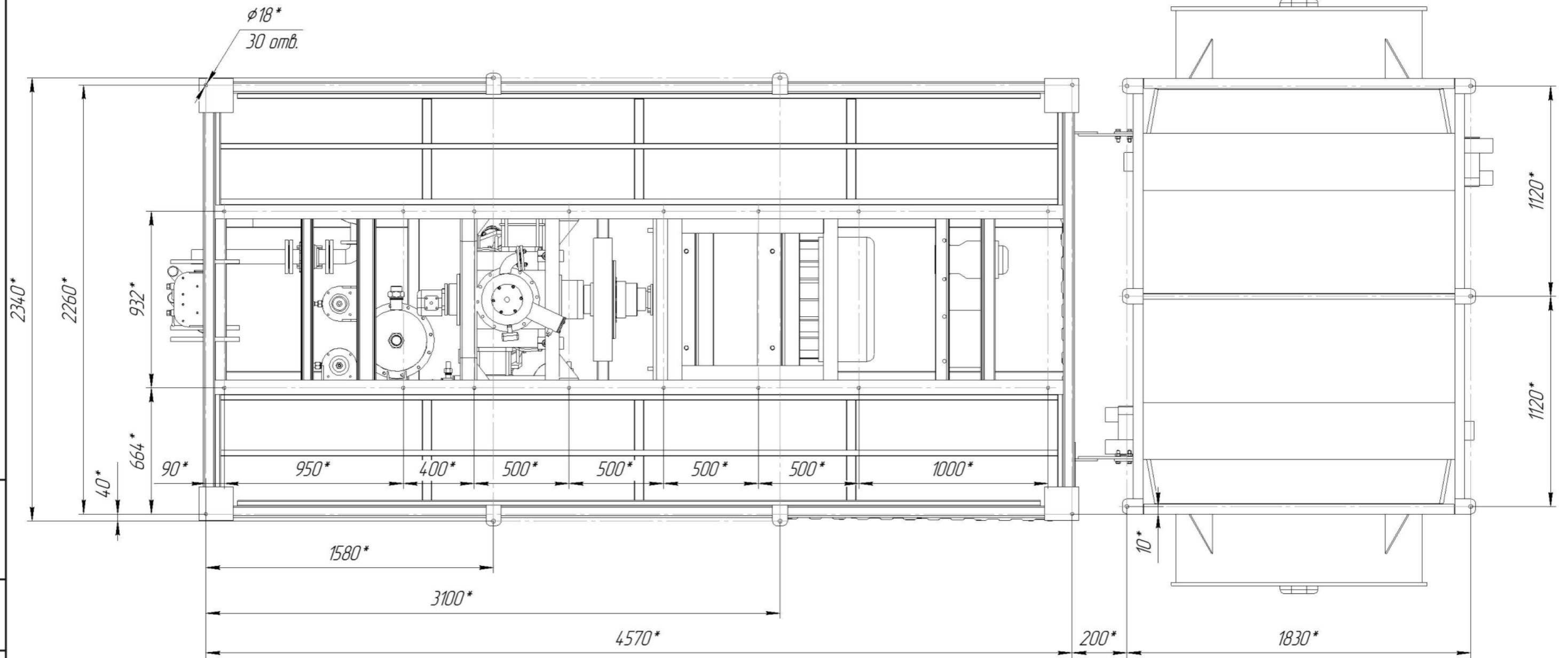
- * Размеры для справок.
- Элементы трубной обвязки, частично обшивка контейнера, вторая дверь и дверца арматурного шкафа условно не показаны.
- Резьбовые и уплотнительные поверхности деталей перед сборкой смазать противозадирной смазкой.

Техническая характеристика

- Компрессорная установка предназначена для компримирования природного газа по ГОСТ 27577-87.
- Тип компрессора: поршневой, поршневой, W-образный, безкрейцкопфный, 4-х ступенчатый.
- Рабочие параметры компрессорной установки:
 - Давление всасывания: 0,05-0,1 МПа.
 - Давление конечное: 25 МПа.
 - Объемная производительность компрессорной установки, приведенная к стандартным условиям: 360-480 м³/ч.
 - Охлаждение масла: жидкостное.
 - Охлаждение сжимаемого газа: жидкостное.
 - Номинальная мощность привода компрессора не более 132 кВт.
 - Номинальная частота вращения вала не более 985 об/мин.
 - Давление масла в системе смазки избыточное 0,2-0,4 МПа.

				KY500.301CB			
Изм.	Лист	№ док.	Подп.	Дата	Лит	Масса	Масштаб
Разраб.	Колесник					6335	1:15
Проб.							
Т.контр.							
И.контр.							
Стд.							
				Компрессорная установка			
				Steel 2/0,05 - 0,1-25/360-480/132/985-3			
				Сварочный чертеж			
				Лист 1	Листов 2		
				000 "Шельф-Ойл"			
				Копировал	Формат A1		

Вид снизу
(схема расположения отверстий для крепления к фундаменту)



Изм. № подл. Подп. и дата
Взам. инв. № Инв. № докл. Подп. и дата