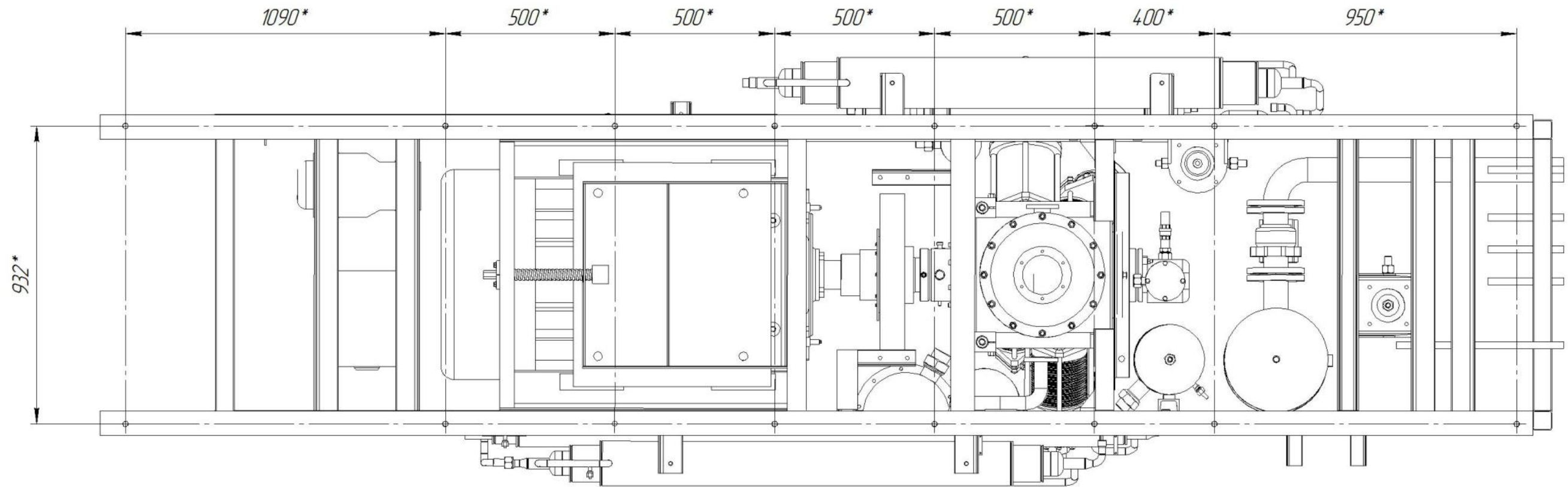


- Техническая характеристика**
- 1) Компрессорная установка предназначена для компримирования природного газа по ГОСТ 27577-87.
 - 2) Тип компрессора: поршневой, W-образный, крейцкопфный, 4-х ступенчатый.
 - 3) Рабочие параметры компрессорной установки:
 - 1) Давление всасывания: 0,02-0,1 МПа.
 - 2) Давление конечное: 25 МПа.
 - 3) Объемная производительность компрессорной установки, приведенная к стандартным условиям: 170-280 м³/ч.
 - 4) Охлаждение масла: жидкостное.
 - 5) Охлаждение сжимаемого газа: жидкостное.
 - 6) Номинальная мощность привода компрессора не более 75 кВт.
 - 7) Номинальная частота вращения вала не более 985 об/мин.
 - 8) Давление масла в системе смазки избыточное 0,2-0,4 МПа.

				КУ290.100СБ			
Изм./Лист	№ докум.	Подп.	Дата	Компрессорная установка Shell 1/0,02-0,1-25/170-280/75/985 Сварочный чертеж	Лит.	Масса	
Разраб.	Колесник					2260	1:10
Проед.					Лист 1	Листов 2	
Уконтр.					ООО "Шельф-Ойл"		
Нконтр.				Копирова			
Утв.				Формат А1			

*Вид снизу
(схема расположения отверстий для крепления к фундаменту)*



Инд. № подл.	Подп. и дата
Взам. инв. №	Инд. № инв.
Инд. № инв.	Подп. и дата